

# End mills

short, 1 tooth cut over centre

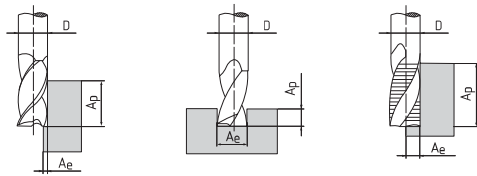
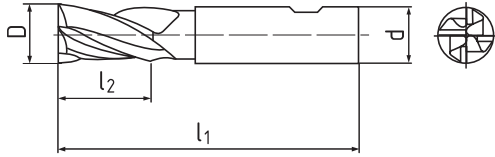


D ≤ 2,5

**CZ** Frézy válcové čelní | krátké, 1 břit přes střed

**DE** Schaftfräser | Kurz, 1 Schneide über Mitte

**RU** Фрезы концевые с цилиндрическим хвостовиком | короткие, с центрорежущим зубом



1205

1205



D k 10	d h 6	l1	l2	Z	120508	120518	120518
2	6	51	7	3	.020	.020	.020 TIALN
2,5	6	52	8	3	.025	.025	.025 TIALN
3	6	52	8	4	.030	.030	.030 TIALN
3,5	6	54	10	4	.035	.035	.035 TIALN
4	6	55	11	4	.040	.040	.040 TIALN
4,5	6	55	11	4	.045	.045	.045 TIALN
5	6	57	13	4	.050	.050	.050 TIALN
5,5	6	57	13	4	.055	.055	.055 TIALN
6	6	57	13	4	.060	.060	.060 TIALN
6,5	10	66	16	4	.065	.065	.065 TIALN
7	10	66	16	4	.070	.070	.070 TIALN
7,5	10	66	16	4	.075	.075	.075 TIALN
8	10	69	19	4	.080	.080	.080 TIALN
8,5	10	69	19	4	.085	.085	.085 TIALN
9	10	69	19	4	.090	.090	.090 TIALN
9,5	10	69	19	4	.095	.095	.095 TIALN
10	10	72	22	4	.100	.100	.100 TIALN
11	12	79	22	4	.110	.110	.110 TIALN
12	12	83	26	4	.120	.120	.120 TIALN
13	12	83	26	4	.130	.130	.130 TIALN

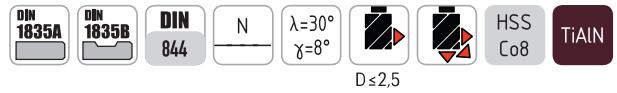
**Cutting conditions** | Řezné podmínky | Schnittbedingungen | Условия резания

Material	Ap	Ae	Vc	fz (mm/z)						
				Ø 3	Ø 6	Ø 8	Ø 10	Ø 12	Ø 16	
P.1	≤ 600 N/mm <sup>2</sup>	1xD	0,1xD	45	0,006	0,015	0,021	0,028	0,034	0,044
P.2	≤ 850 N/mm <sup>2</sup>	1xD	0,1xD	39	0,006	0,015	0,021	0,028	0,034	0,044
P.3	≤ 1100 N/mm <sup>2</sup>	1xD	0,1xD	24	0,006	0,015	0,021	0,028	0,034	0,044
P.4	≤ 900 N/mm <sup>2</sup>	1xD	0,1xD	30	0,006	0,015	0,021	0,028	0,034	0,044
P.6	> 1100 N/mm <sup>2</sup>	1xD	0,1xD	20	0,0042	0,0105	0,0147	0,0196	0,0238	0,0308
M.2	750-850 N/mm <sup>2</sup>	1xD	0,1xD	15	0,006	0,015	0,021	0,028	0,034	0,044
K.2	> 800 N/mm <sup>2</sup>	1xD	0,1xD	35	0,006	0,015	0,021	0,028	0,034	0,044
N.2	≤ 600 N/mm <sup>2</sup>	1xD	0,1xD	160-300	0,0078	0,0195	0,0273	0,0364	0,0442	0,0572
S.1	≤ 1500 N/mm <sup>2</sup>	1xD	0,1xD	12	0,0042	0,0105	0,0147	0,0196	0,0238	0,0308

TiAlN: Vc + 50 %

# End mills

short, 1 tooth cut over centre

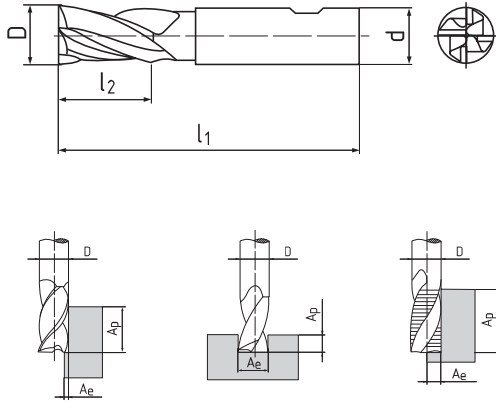


**CZ** Frézy válcové čelní | krátké, 1 břit přes střed

**DE** Schaftfräser | Kurz, 1 Schneide über Mitte

**RU** Фрезы концевые с цилиндрическим хвостовиком | короткие, с центрорежущим зубом

HSS



**1205**

**1205**



D k 10	d h 6	l <sub>1</sub>	l <sub>2</sub>	Z	120508	120518	120518
14	12	83	26	4	.140	.140	.140 TIALN
15	12	83	26	4	.150	.150	.150 TIALN
16	16	92	32	4	.160	.160	.160 TIALN
17	16	92	32	4	.170	.170	.170 TIALN
18	16	92	32	4	.180	.180	.180 TIALN
20	20	104	38	4	.200	.200	.200 TIALN
22	20	104	38	5	.220	.220	.220 TIALN
24	25	121	45	5	.240	.240	.240 TIALN
25	25	121	45	5	.250	.250	.250 TIALN
26	25	121	45	5	.260	.260	.260 TIALN
28	25	121	45	5	.280	.280	.280 TIALN
30	25	121	45	5	.300	.300	.300 TIALN
32	32	133	53	6	.320	.320	.320 TIALN
35	32	133	53	6		.350	.350 TIALN
36	32	133	53	6		.360	.360 TIALN
40*	32	143	63	6		.40032	.40032 TIALN

\*) ≠ DIN 844

## Cutting conditions | Řežné podmínky | Schnittbedingungen | Условия резания

Material	A <sub>p</sub>	A <sub>e</sub>	V <sub>c</sub>	f <sub>z</sub> (mm/z)					
				Ø 16	Ø 18	Ø 20	Ø 25	Ø 32	Ø 40
<b>P.1</b> ≤ 600 N/mm <sup>2</sup>	1xD	0,1xD	45	0,044	0,051	0,057	0,071	0,091	0,11
<b>P.2</b> ≤ 850 N/mm <sup>2</sup>	1xD	0,1xD	39	0,044	0,051	0,057	0,071	0,091	0,11
<b>P.3</b> ≤ 1100 N/mm <sup>2</sup>	1xD	0,1xD	24	0,044	0,051	0,057	0,071	0,091	0,11
<b>P.4</b> ≤ 900 N/mm <sup>2</sup>	1xD	0,1xD	30	0,044	0,051	0,057	0,071	0,091	0,11
<b>P.6</b> > 1100 N/mm <sup>2</sup>	1xD	0,1xD	20	0,0308	0,0357	0,0399	0,0497	0,0637	0,077
<b>M.2</b> 750-850 N/mm <sup>2</sup>	1xD	0,1xD	15	0,044	0,051	0,057	0,071	0,091	0,11
<b>K.2</b> > 800 N/mm <sup>2</sup>	1xD	0,1xD	35	0,044	0,051	0,057	0,071	0,091	0,11
<b>N.2</b> ≤ 600 N/mm <sup>2</sup>	1xD	0,1xD	160-300	0,0572	0,0663	0,0741	0,0923	0,1183	0,143
<b>S.1</b> ≤ 1500 N/mm <sup>2</sup>	1xD	0,1xD	12	0,0308	0,0357	0,0399	0,0497	0,0637	0,077

TiAlN: V<sub>c</sub> + 50 %