

End mills

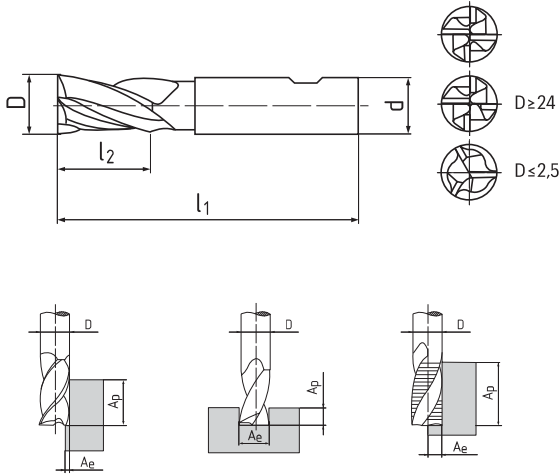
2 teeth cut to centre



CZ Frézy válcové čelní | 2 břity do středu

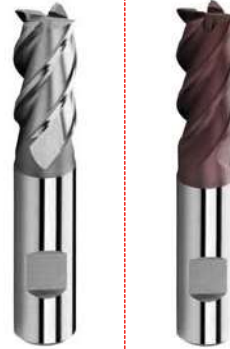
DE Schaftfräser | 2 Schneide bis Mitte

RU Фрезы концевые с цилиндрическим хвостовиком | с центрорезущим зубом



1406

1416



D	d	l1		l2		Z												
		1406	1416	1406	1416		140618	140618	141618	141618								
k 10	h 6																	
2	6	51		7		3	.020	.020 TIALN										
2,5	6	52		8		3	.025	.025 TIALN										
3	6	52	56	8	12	4	.030	.030 TIALN	.030									
3,5	6	54		10		4	.035	.035 TIALN										
4	6	55	63	11	19	4	.040	.040 TIALN	.040									
4,5	6	55		11		4	.045	.045 TIALN										
5	6	57	68	13	24	4	.050	.050 TIALN	.050									
5,5	6	57		13		4	.055	.055 TIALN										
6	6	57	68	13	24	4	.060	.060 TIALN	.060	.060 TIALN								
6,5	10	66		16		4	.065	.065 TIALN										
7	10	66	80	16	30	4	.070	.070 TIALN	.070									
7,5	10	66		16		4	.075	.075 TIALN										
8	10	69	88	19	38	4	.080	.080 TIALN	.080	.080 TIALN								
8,5	10	69		19		4	.085	.085 TIALN										
9	10	69	88	19	38	4	.090	.090 TIALN	.090									
9,5	10	69		19		4	.095	.095 TIALN										
10	10	72	95	22	45	4	.100	.100 TIALN	.100	.100 TIALN								
11	12	79		22		4	.110	.110 TIALN										
12	12	83	110	26	53	4	.120	.120 TIALN	.120	.120 TIALN								
13	12	83		26		4	.130	.130 TIALN										
14	12	83	110	26	53	4	.140	.140 TIALN	.140	.140 TIALN								

Cutting conditions | Řežné podmínky | Schnittbedingungen | Условия резания

Material	Ap	Ae	Vc	fz (mm/z)				
				Ø 3	Ø 6	Ø 8	Ø 10	Ø 12
P.1 ≤ 600 N/mm ²	1xD	0,1xD	45	0,006	0,015	0,021	0,028	0,034
P.2 ≤ 850 N/mm ²	1xD	0,1xD	39	0,006	0,015	0,021	0,028	0,034
P.3 ≤ 1100 N/mm ²	1xD	0,1xD	24	0,006	0,015	0,021	0,028	0,034
P.4 ≤ 900 N/mm ²	1xD	0,1xD	30	0,006	0,015	0,021	0,028	0,034
P.5 ≤ 1100 N/mm ²	1xD	0,1xD	24	0,006	0,015	0,021	0,028	0,034
K.1 ≤ 820 N/mm ²	1xD	0,1xD	35	0,006	0,015	0,021	0,028	0,034
N.4 ≤ 800 N/mm ²	1xD	0,1xD	80-120	0,006	0,015	0,021	0,028	0,034
S.1 ≤ 1500 N/mm ²	1xD	0,1xD	12	0,0042	0,0105	0,0147	0,0196	0,0238

141618: fz -20 %, TiAlN: vc + 50 %

End mills

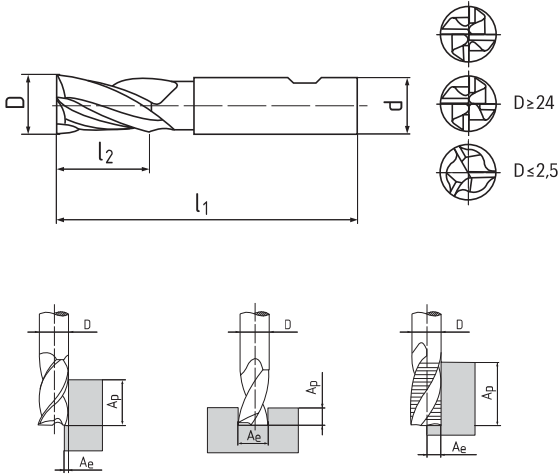
2 teeth cut to centre



CZ Frézy válcové čelní | 2 břity do středu

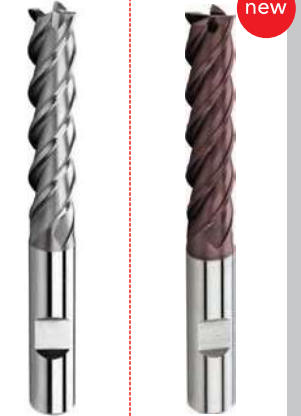
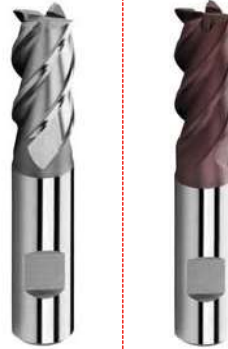
DE Schaftfräser | 2 Schneide bis Mitte

RU Фрезы концевые с цилиндрическим хвостовиком | с центрорезущим зубом



1406

1416



D	d	l1	l1	l2	l2	Z	140618	140618	141618	141618
k 10	h 6	1406	1416	1406	1416					
15	12	83	110	26	53	4	.150	.150 TIALN	.150	
16	16	92	123	32	63	4	.160	.160 TIALN	.160	.160 TIALN
17	16	92		32		4	.170	.170 TIALN		
18	16	92	123	32	63	4	.180	.180 TIALN	.180	.180 TIALN
19	16	92		32		4	.190	.190 TIALN		
20	20	104	141	38	75	4	.200	.200 TIALN	.200	.200 TIALN
22	20	104	141	38	75	4	.220	.220 TIALN	.220	.220 TIALN
24	25	121	166	45	90	5	.240	.240 TIALN	.240	.240 TIALN
25	25	121	166	45	90	5	.250	.250 TIALN	.250	.250 TIALN
28	25	121	166	45	90	5	.280	.280 TIALN	.280	
30	25	121	166	45	90	5	.300	.300 TIALN	.300	
32	32	133	186	53	106	6	.320	.320 TIALN	.320	

Cutting conditions | Řežné podmínky | Schnittbedingungen | Условия резания

Material	Ap	Ae	Vc	fz (mm/z)				
				Ø 16	Ø 18	Ø 20	Ø 25	Ø 32
P.1 ≤ 600 N/mm²	1xD	0,1xD	45	0,044	0,051	0,057	0,071	0,091
P.2 ≤ 850 N/mm²	1xD	0,1xD	39	0,044	0,051	0,057	0,071	0,091
P.3 ≤ 1100 N/mm²	1xD	0,1xD	24	0,044	0,051	0,057	0,071	0,091
P.4 ≤ 900 N/mm²	1xD	0,1xD	30	0,044	0,051	0,057	0,071	0,091
P.5 ≤ 1100 N/mm²	1xD	0,1xD	24	0,044	0,051	0,057	0,071	0,091
K.1 ≤ 820 N/mm²	1xD	0,1xD	35	0,044	0,051	0,057	0,071	0,091
N.4 ≤ 800 N/mm²	1xD	0,1xD	80-120	0,044	0,051	0,057	0,071	0,091
S.1 ≤ 1500 N/mm²	1xD	0,1xD	12	0,0308	0,0357	0,0399	0,0497	0,0637

141618: fz -20 %, TiAlN: vc + 50 %