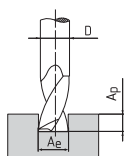
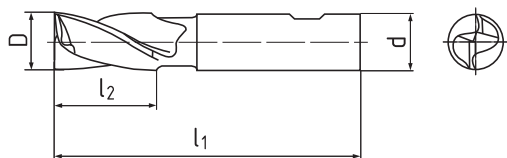


Slot drills

short, centre cutting, 2 – fluted



- CZ** Frézy pro drážky per | krátké, nesouměrné, dvouzubé
- DE** Langlochfräser | Kurz, mit Zentrumschnitt, zweischneider
- RU** Фрезы шпоночные | короткие, несимметричные, двузубые



2204

2204



D e 8	d h 6	l ₁	l ₂	Z	220408	220408	220418	220418
1	6	47	2,5	2	.010	.010 TIALN	.010	.010 TIALN
1,5	6	47	3	2	.015	.015 TIALN	.015	.015 TIALN
2	6	48	4	2	.020	.020 TIALN	.020	.020 TIALN
2,5	6	49	5	2	.025	.025 TIALN	.025	.025 TIALN
2,8	6	49	5	2	.028	.028 TIALN	.028	.028 TIALN
3	6	49	5	2	.030	.030 TIALN	.030	.030 TIALN
3,5	6	50	6	2	.035	.035 TIALN	.035	.035 TIALN
3,8	6	51	7	2	.038	.038 TIALN	.038	.038 TIALN
4	6	51	7	2	.040	.040 TIALN	.040	.040 TIALN
4,5	6	51	7	2	.045	.045 TIALN	.045	.045 TIALN
4,8	6	52	8	2	.048	.048 TIALN	.048	.048 TIALN
5	6	52	8	2	.050	.050 TIALN	.050	.050 TIALN
5,5	6	52	8	2	.055	.055 TIALN	.055	.055 TIALN
5,75	6	52	8	2	.0575	.0575 TIALN	.0575	.0575 TIALN
6	6	52	8	2	.060	.060 TIALN	.060	.060 TIALN
6,5	10	60	10	2	.065	.065 TIALN	.065	.065 TIALN
7	10	60	10	2	.070	.070 TIALN	.070	.070 TIALN
7,5	10	60	10	2	.075	.075 TIALN	.075	.075 TIALN
7,75	10	61	11	2	.0775	.0775 TIALN	.0775	.0775 TIALN
8	10	61	11	2	.080	.080 TIALN	.080	.080 TIALN
8,5	10	61	11	2	.085	.085 TIALN	.085	.085 TIALN
9	10	61	11	2	.090	.090 TIALN	.090	.090 TIALN

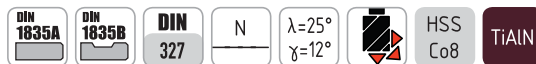
Cutting conditions | Řežné podmínky | Schnittbedingungen | Условия резания

Material	A _p	A _e	V _c	f _z (mm/z)				
				Ø 3	Ø 6	Ø 8	Ø 10	
P.1	≤ 600 N/mm ²	0,5xD	1xD	45	0,009	0,022	0,029	0,036
P.2	≤ 850 N/mm ²	0,5xD	1xD	39	0,009	0,022	0,029	0,036
P.3	≤ 1100 N/mm ²	0,5xD	1xD	24	0,009	0,022	0,029	0,036
P.4	≤ 900 N/mm ²	0,5xD	1xD	30	0,009	0,022	0,029	0,036
P.5	≤ 1100 N/mm ²	0,5xD	1xD	24	0,009	0,022	0,029	0,036
M.2	750–850 N/mm ²	0,5xD	1xD	15	0,009	0,022	0,029	0,036
K.1	≤ 820 N/mm ²	0,5xD	1xD	35	0,009	0,022	0,029	0,036
K.2	> 800 N/mm ²	0,5xD	1xD	25	0,009	0,022	0,029	0,036

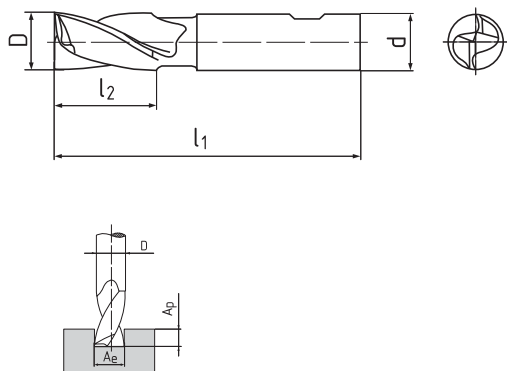
TiAlN: V_c + 50 %

Slot drills

short, centre cutting, 2 - fluted



- CZ** Frézy pro drážky per | krátké, nesouměrné, dvouzubé
- DE** Langlochfräser | Kurz, mit Zentrumschnitt, zweischneider
- RU** Фрезы шпоночные | короткие, несимметричные, двузубые



2204

2204



D e 8	d h 6	l ₁	l ₂	Z	220408	220408	220418	220418
9,5	10	61	11	2	.095	.095 TIALN	.095	.095 TIALN
9,7	10	63	13	2	.097	.097 TIALN	.097	.097 TIALN
10	10	63	13	2	.100	.100 TIALN	.100	.100 TIALN
10,5	12	70	13	2	.105	.105 TIALN	.105	.105 TIALN
11	12	70	13	2	.110	.110 TIALN	.110	.110 TIALN
11,5	12	70	13	2	.115	.115 TIALN	.115	.115 TIALN
12	12	73	16	2	.120	.120 TIALN	.120	.120 TIALN
12,5	12	73	16	2	.125	.125 TIALN	.125	.125 TIALN
13	12	73	16	2	.130	.130 TIALN	.130	.130 TIALN
13,5	12	73	16	2	.135	.135 TIALN	.135	.135 TIALN
14	12	73	16	2	.140	.140 TIALN	.140	.140 TIALN
15	12	73	16	2	.150	.150 TIALN	.150	.150 TIALN
16	16	79	19	2	.160	.160 TIALN	.160	.160 TIALN
17	16	79	19	2	.170	.170 TIALN	.170	.170 TIALN
18	16	79	19	2	.180	.180 TIALN	.180	.180 TIALN
19	16	79	19	2	.190	.190 TIALN	.190	.190 TIALN
20	20	88	22	2	.200	.200 TIALN	.200	.200 TIALN

Cutting conditions | Řežné podmínky | Schnittbedingungen | Условия резания

Material	A _p	A _e	V _c	f _z (mm/z)					
				Ø 10	Ø 12	Ø 16	Ø 18	Ø 20	Ø 25
P.1 ≤ 600 N/mm ²	0,5xD	1xD	45	0,036	0,044	0,058	0,065	0,073	0,091
P.2 ≤ 850 N/mm ²	0,5xD	1xD	39	0,036	0,044	0,058	0,065	0,073	0,091
P.3 ≤ 1100 N/mm ²	0,5xD	1xD	24	0,036	0,044	0,058	0,065	0,073	0,091
P.4 ≤ 900 N/mm ²	0,5xD	1xD	30	0,036	0,044	0,058	0,065	0,073	0,091
P.5 ≤ 1100 N/mm ²	0,5xD	1xD	24	0,036	0,044	0,058	0,065	0,073	0,091
M.2 750-850 N/mm ²	0,5xD	1xD	15	0,036	0,044	0,058	0,065	0,073	0,091
K.1 ≤ 820 N/mm ²	0,5xD	1xD	35	0,036	0,044	0,058	0,065	0,073	0,091
K.2 > 800 N/mm ²	0,5xD	1xD	25	0,036	0,044	0,058	0,065	0,073	0,091

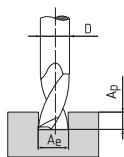
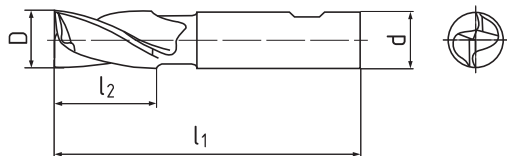
TiAlN: V_c + 50 %

Slot drills

short, centre cutting, 2 – fluted



- CZ** Frézy pro drážky per | krátké, nesouměrné, dvouzubé
- DE** Langlochfräser | Kurz, mit Zentrumschnitt, zweischneider
- RU** Фрезы шпоночные | короткие, несимметричные, двузубые



2204

2204



D e 8	d h 6	l ₁	l ₂	Z	220408	220408	220418	220418
21	20	88	22	2	.210	.210 TIALN	.210	.210 TIALN
22	20	88	22	2	.220	.220 TIALN	.220	.220 TIALN
24	25	102	26	2			.240	.240 TIALN
25	25	102	26	2	.250	.250 TIALN	.250	.250 TIALN
25*	20	96	26	2	.25020	.25020 TIALN	.25020	.25020 TIALN
26	25	102	26	2	.260	.260 TIALN	.260	.260 TIALN
28	25	102	26	2	.280	.280 TIALN	.280	.280 TIALN
28*	20	96	26	2	.28020	.28020 TIALN	.28020	.28020 TIALN
30	25	102	26	2	.300	.300 TIALN	.300	.300 TIALN
32	32	112	32	2			.320	.320 TIALN
36	32	112	32	2			.360	.360 TIALN
40*	32	118	38	2			.40032	.40032 TIALN

*) ≠ DIN 327

Cutting conditions | Řežné podmínky | Schnittbedingungen | Условия резания

Material	A _p	A _e	V _c	f _z (mm/z)				
				Ø 18	Ø 20	Ø 25	Ø 32	Ø 40
P.1 ≤ 600 N/mm ²	0,5xD	1xD	45	0,065	0,073	0,091	0,116	0,13
P.2 ≤ 850 N/mm ²	0,5xD	1xD	39	0,065	0,073	0,091	0,116	0,13
P.3 ≤ 1100 N/mm ²	0,5xD	1xD	24	0,065	0,073	0,091	0,116	0,13
P.4 ≤ 900 N/mm ²	0,5xD	1xD	30	0,065	0,073	0,091	0,116	0,13
P.5 ≤ 1100 N/mm ²	0,5xD	1xD	24	0,065	0,073	0,091	0,116	0,13
M.2 750–850 N/mm ²	0,5xD	1xD	15	0,065	0,073	0,091	0,116	0,13
K.1 ≤ 820 N/mm ²	0,5xD	1xD	35	0,065	0,073	0,091	0,116	0,13
K.2 > 800 N/mm ²	0,5xD	1xD	25	0,065	0,073	0,091	0,116	0,13

TiAlN: V_c + 50 %