

Woodruff keyseat cutters

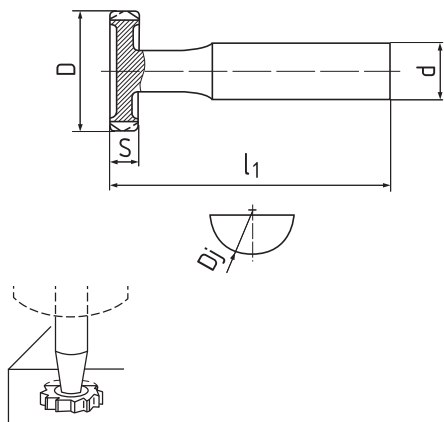


S ≤ 3

CZ Frézy pro drážky úsečových per

DE Schlitzfräser für Woodruffnuten

RU Фрезы для пазов сегментных шпонок



3201



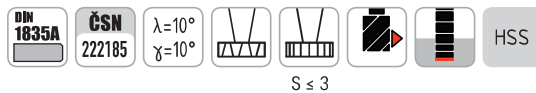
D _{h 11}	d _{h 8}	S _{e 8}	l ₁	Z	Dj*	320100
7,5	6	1,5	48	8	7	.070015
7,5	6	2	48	8	7	.070020
10,8	8	1	45	8	10	.100010
10,8	8	1,6	45	8	10	.100016
10,8	8	2,5	45	8	10	.100025
10,8	8	3	45	8	10	.100030
14	8	3	45	8	13	.130030
14	10	4	50	8	13	.130040
17,2	10	1,6	50	8	16	.160016
17,2	10	2	50	8	16	.160020
17,2	10	3	50	8	16	.160030
17,2	10	4	50	8	16	.160040
17,2	12	5	60	8	16	.160050
20,5	10	4	50	8	19	.190040
20,5	12	5	60	8	19	.190050
23,7	12	5	60	8	22	.220050
23,7	12	6	60	8	22	.220060

*) ČSN 30 1385

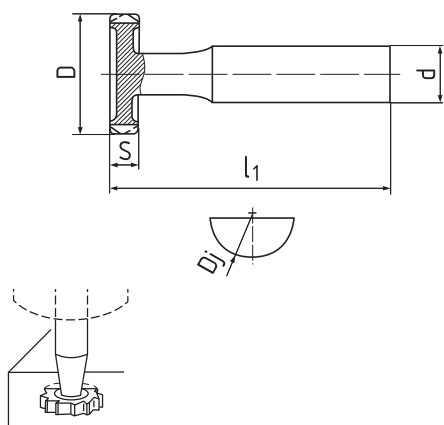
Cutting conditions | Řežné podmínky | Schnittbedingungen | Условия резания

Material	A _p	A _e	V _c	f _z (mm/z)					
				Ø 7,5	Ø 10,8	Ø 14	Ø 17,2	Ø 20,5	Ø 23,7
P.1 ≤ 600 N/mm ²	1xS	t1(DIN 6888)	33	0,008	0,011	0,016	0,028	0,038	0,046
P.2 ≤ 850 N/mm ²	1xS	t1(DIN 6888)	28	0,008	0,011	0,016	0,028	0,038	0,046
P.3 ≤ 1100 N/mm ²	1xS	t1(DIN 6888)	22	0,008	0,011	0,016	0,028	0,038	0,046
N.2 ≤ 600 N/mm ²	1xS	t1(DIN 6888)	45	0,01	0,014	0,021	0,036	0,049	0,060
S.2 ≤ 1250 N/mm ²	1xS	t1(DIN 6888)	11	0,006	0,008	0,011	0,02	0,027	0,032

Woodruff keyseat cutters



- CZ** Frézy pro drážky úsečových per
- DE** Schlitzfräser für Woodruffnuten
- RU** Фрезы для пазов сегментных шпонок



3201



D h 11	d h 8	S e 8	l1	Z	Dj*	320100
27	12	2	60	10	25	.250020
27	12	3	60	10	25	.250030
27	12	6	60	10	25	.250060
30,2	12	6	60	10	28	.280060
30,2	16	8	70	10	28	.280080
34,5	16	6	70	10	32	.320060
34,5	16	8	70	10	32	.320080
41	16	8	70	10	38	.380080
48,6	16	8	70	10	45	.450080
48,6	16	10	70	10	45	.450100

*) ČSN 30 1385

Cutting conditions | Řezné podmínky | Schnittbedingungen | Условия резания

Material	A _p	A _e	V _c	f _z (mm/z)					
				Ø 23,7	Ø 27	Ø 30,2	Ø 34,5	Ø 41	Ø 48,6
P.1 ≤ 600 N/mm ²	1xS	t1(DIN 6888)	33	0,046	0,049	0,054	0,063	0,069	0,072
P.2 ≤ 850 N/mm ²	1xS	t1(DIN 6888)	28	0,046	0,049	0,054	0,063	0,069	0,072
P.3 ≤ 1100 N/mm ²	1xS	t1(DIN 6888)	22	0,046	0,049	0,054	0,063	0,069	0,072
N.2 ≤ 600 N/mm ²	1xS	t1(DIN 6888)	45	0,060	0,064	0,07	0,082	0,09	0,094
S.2 ≤ 1250 N/mm ²	1xS	t1(DIN 6888)	11	0,032	0,034	0,038	0,044	0,048	0,05