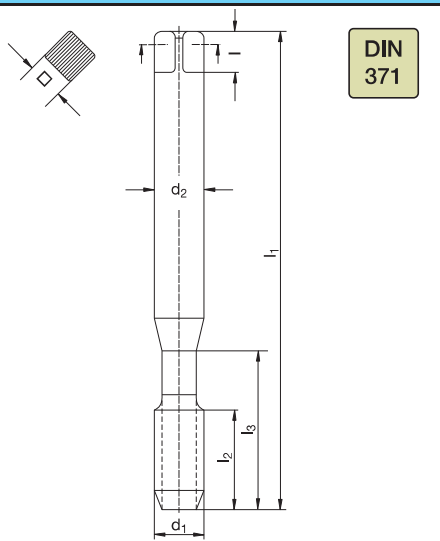
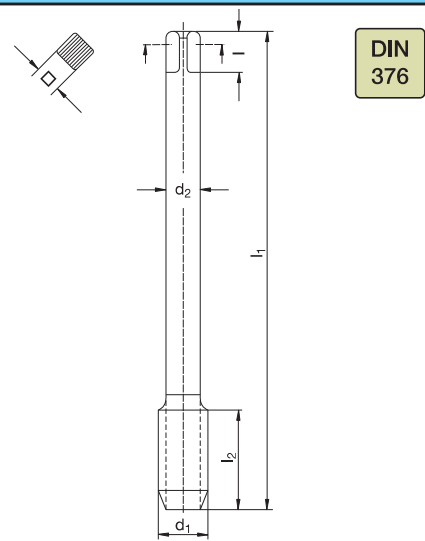


M
HSSE-
V3



DIN 371



DIN 376



Katalog-Nr. W%/G% Catalogue no. W%/G%	Katalog-Nr. W%/G% Catalogue no. W%/G%
Catalogue n° W%/G% Nr. di catalogo W%/G%	Catalogue n° W%/G% Nr. di catalogo W%/G%

Werkstoffgruppen Groupes de matières	Classification of work materials Gruppo materiali	Werkstoffgruppen Groupes de matières	Classification of work materials Gruppo materiali
---	--	---	--

d₁ [mm]	P [mm]	l₁ [mm]	l₂ [mm]	l₃ [mm]	d₂ [mm]	l [mm]	□ [mm]	z	∅ [mm]	Code
---------------------------	---------------	---------------------------	---------------------------	---------------------------	---------------------------	---------------	---------------	----------	---------------	-------------

M 1,4*0,3	40	7	-	2,5	5	2,1	2	1,1	060 091	M 2	0,4	45	8	1,4	-	-	2	1,6	060 344	
M 1,6	0,35	40	8	-	2,5	5	2,1	2	1,25	060 092	M 2,5	0,45	50	9	1,8	-	-	2	2,05	060 347
M 1,7	0,35	40	8	-	2,5	5	2,1	2	1,3	060 093	M 3	0,5	56	11	2,2	-	-	3	2,5	060 349
M 1,8	0,35	40	8	-	2,5	5	2,1	2	1,45	060 094	M 4	0,7	63	13	2,8	5	2,1	3	3,3	060 351
M 2	0,4	45	8	-	2,8	5	2,1	2	1,6	060 095	M 5	0,8	70	16	3,5	6	2,7	3	4,2	060 352
M 2,3	0,4	45	9	-	2,8	5	2,1	2	1,9	060 097	M 6	1	80	19	4,5	6	3,4	3	5	060 353
M 2,5	0,45	50	9	-	2,8	5	2,1	2	2,05	060 098	M 8	1,25	90	22	6	8	4,9	3	6,8	060 354
M 2,6	0,45	50	9	-	2,8	5	2,1	2	2,1	060 099	M 10	1,5	100	24	7	8	5,5	3	8,5	060 355
M 3	0,5	56	11	18	3,5	6	2,7	3	2,5	060 100	M 12	1,75	110	28	9	10	7	3	10,2	060 356
M 4	0,7	63	13	21	4,5	6	3,4	3	3,3	060 102	M 14	2	110	30	11	12	9	3	12	060 357
M 5	0,8	70	16	25	6	8	4,9	3	4,2	060 103	M 16	2	110	32	12	12	9	3	14	060 358
M 6	1	80	19	30	6	8	4,9	3	5	060 104	M 18	2,5	125	34	14	14	11	3	15,5	060 359
M 8	1,25	90	22	35	8	9	6,2	3	6,8	060 106	M 20	2,5	140	34	16	15	12	3	17,5	060 360
M 10	1,5	100	24	39	10	11	8	3	8,5	060 108	M 22	2,5	140	34	18	17	14,5	3	19,5	060 361
M 12	1,75	110	28	45	12	12	9	3	10,2	060 109	M 24	3	160	38	18	17	14,5	3	21	060 362
											M 27	3	160	38	20	19	16	4	24	060 363
											M 30	3,5	180	45	22	21	18	4	26,5	060 364
											M 33	3,5	180	50	25	23	20	4	29,5	060 365
											M 36	4	200	56	28	25	22	4	32	060 366
											M 39	4	200	60	32	27	24	4	35	060 367
											M 42	4,5	200	60	32	27	24	4	37,5	060 368
											M 45	4,5	220	65	36	32	29	4	40,5	060 369
											M 48	5	250	70	36	32	29	4	43	060 370
											M 52	5	250	70	40	35	32	4	47	060 371

* M1,4 = ISO1 (5H)