

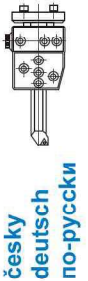
VYVRTÁVACÍ HLAVY STAVITELNÉ – Vhs VERSTELLBAHRE AUSBOHRKÖPFE – Vhs РАСТОЧНЫЕ ГОЛОВКИ РАЗДВИЖНЫЕ – Vhs



Vyvrtačací hlavy stavitelné se používají k přesnému vyvrtačání válcových otvorů na vyvrtačích nebo i jiných obráběcích strojích. Upínací stopka je vyměnitelná – není součástí tělesa hlavy. Upínací otvory v saních jsou kruhové nebo kombinované pro upnutí kruhového a čtyřhlavého profilu těla nože. Hlavy se dodávají s příslušenstvím v dřevěných kazetách. Pracovní rozsah hlavy je udán v jejich označení (Vhs 5 – 50: = $d_{min.} = 5$ mm, $d_{max.} = 50$ mm).

Diese Ausbohrköpfe dienen zum präzisen Ausbohren der zylindrischen Bohrungen an den Bohrwerken oder anderen Werkzeugmaschinen. Der Kegelschaft ist austauschbar – es ist nicht ein Bestandteil des Kopfkörpers. Die Spannbohrungen im Schlitten haben runde oder kombinierte Form für Spannen der runden oder quadratischen Meisseln. Die Köpfe werden in Holzkassetten geliefert. Der Arbeitsbereich des Köpfes ist in seiner Bezeichnung angegeben d.h. (Vhs 5 – 50: $d_{min.} = 5$ mm, $d_{max.} = 50$ mm).

Эти головки употребляются для точной расточки цилиндрических отверстий на расточных или других станках. Зажимный хвостовик заменяемый – не входит в состав корпуса головки. Зажимные отверстия в салазках круглые или комбинированные для зажима круглого или квадратного сечения реза. Головки поставляются с принадлежностями в деревянной кассете. Диапазон применения головок указан в их обозначении. (Vhs 5–50: $d_{мин.} = 5$ мм, $d_{макс.} = 50$ мм).

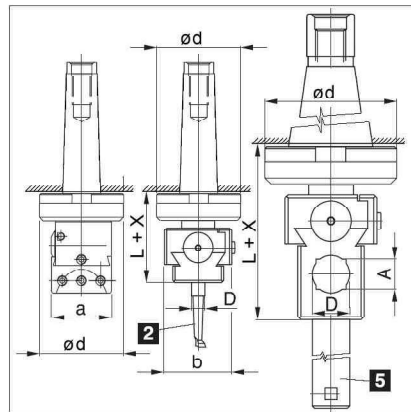


PŘESNOST NASTAVOVÁNÍ – EINSTELLENAUIGKEIT – Точность настройки

	1 DIV = 0,01 mm/∅	Vhs 50 Vhs 10 – 125
	1 DIV = 0,02 mm/∅	Vhs 40 – 180

TECHNICKÁ DATA – TECHNISCHE DATEN – ТЕХНИЧЕСКИЕ ДАННЫЕ

	Kód Code Код	Kužel Schaft Конус	d [mm]	DH7 AH11 [mm]	a [mm]	b [mm]	L [mm]		
Vhs 50	204.208	VK360	∅ 70	D=∅12	∅ 50	∅ 50	75	1,5	2,0
Vhs 10 - 125	204.185	VK360	∅ 70	D=∅25 A=20	79	60	103	3,0	4,1
Vhs 40 - 180	204.192	VK801	∅ 110	D=∅32 A=25	102	76	138	6,5	10,5

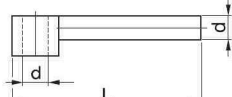


VYVRTÁVACÍ TYČ – BOHRSTANGE – ОПРАВКА РАСТОЧНАЯ



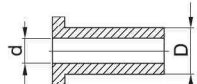
5

DRŽÁK – HALTER – ДЕРЖАТЕЛЬ



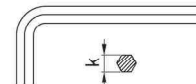
6

REDUKČNÍ POUZDRO – REDUZIERHÜLSE – ВТУЛКА ПЕРЕХОДНАЯ



7

KLÍČ – SCHLÜSSEL – Ключ



8

d × L	n	kód-Code-код	d × L	n	kód-Code-код	D/d	n	kód-Code-код	k	n	kód-Code-код
			16 × 56 /1**	1	410070112701	16/10	1	412926014300	4	1	413324000400
			16 × 56 /2**	1	410070112801	25/16	1	412926021700	6	1	413324000600
			25 × 115	1	410110111901	25/16	1	412926021700	4; 6	1	
			25 × 135	1	410140112501				4; 6	1	
									4	1	
									6	1	
25 × 160	1	412926019400				25/16	1	412926021700	4; 6	1	
32 × 250	1	412926035600							4; 6	1	

** zvláštní příslušenství – Sonderzubehör – специальные принадлежности

n – počet kusů – Stückzahl – штук