

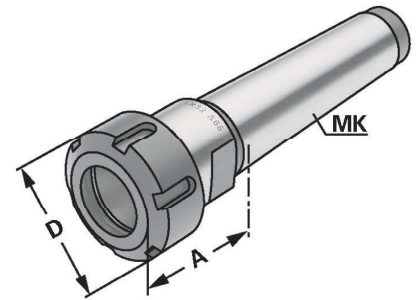


DIN 6499 (ISO 15488) System ER

Collet chucks for collets DIN 6499 (ISO 15488) ER-system  
Mandrins à pinces pour pinces DIN 6499 (ISO 15488) système ER



**Verwendung:**  
Zur Aufnahme von Werkzeugen mit  
Zylinderschaft in Spannzangen.  
**Application:**  
For mounting straight-shank tools in collets.  
**Application:**  
Pour le serrage d'outils avec queue cylindrique dans des pinces de serrage.



DIN 228-1 A  $\nabla \leq 0,008$

14.04

Bestell-Nr. Order no. Référence	MK MT CM	Spannbereich Capacity Capacité	A	D
108.02.01 *	MK 2	1 - 10 (ER 16)	45	32
108.02.011	MK 2	2 - 16 (ER 25)	50	42
108.02.012	MK 2	2 - 20 (ER 32)	70	50
108.02.02	MK 3	2 - 16 (ER 25)	56	42
108.02.03	MK 3	2 - 20 (ER 32)	70	50
108.02.04	MK 4	2 - 16 (ER 25)	63	42
108.02.05	MK 4	2 - 20 (ER 32)	65	50
108.02.06	MK 5	3 - 26 (ER 40)	86	63

8

**Lieferumfang:** Mit gewuchteter Spannmutter  
**Delivery:** With balanced clamping nut  
**Livraison:** Avec écrou de serrage équilibré  
\* Mit Sechskantmutter  
\* With hexagonal nut  
\* Avec écrou hexagonal

