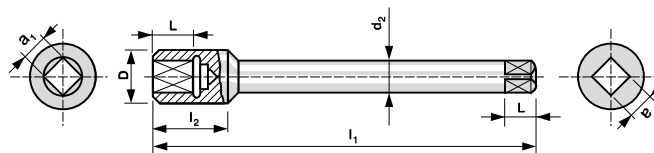


# ČSN 24 1151 - DIN 377

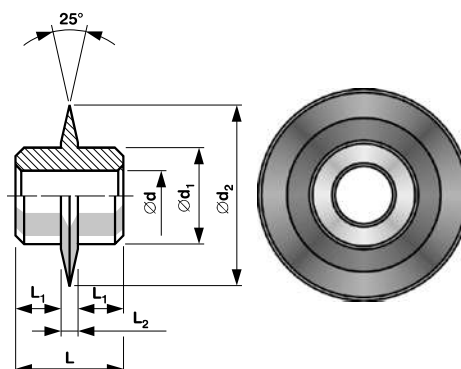
**Nástavce na závitníky**  
**Extension taps**  
**Verlängerung für**  
**Gewindebohrer**  
**Наставка метчиков**



a <sub>1</sub> - a	l <sub>1</sub>	d <sub>2</sub>	D	code
2,1	80	4	7	999 021
2,4	80	4	7	999 024
2,7	80	4	7	999 027
3	85	4	7	999 030
3,15	90	4	7	999 031
3,55	95	4,5	8	999 035
4	100	5	9	999 040
5	110	6,5	11	999 050
5,6	115	7	12	999 056
6,3	120	8	14	999 063
7,1	125	9	15	999 071
8	130	10	17	999 080
9	130	11,5	19	999 090
10	140	11,8	21	999 100
11	150	14	23	999 110
12	155	16	25	999 120
13	165	17	27	999 130
14,5	175	19	29	999 145
16	180	20	30	999 160
18	190	24	33	999 180
20	200	26,5	35	999 200

## NO/CS/WS

**Odřezávací kolečka**  
**Cutting disks**  
**Schneidräder**  
**Отрезные диски**



	Typ	d/H9	d <sub>1</sub>	d <sub>2</sub>	L <sub>1</sub>	L <sub>2</sub>	L	code
1	MZ-2	9	17	35	7,75	3,5	19	840 001
2	REMS Combi	9	17	32	8	3	19	840 002
3	OSTER	8,87	17	32	8	3	19	840 003
4	RIDGID 300	8,87	17	32	8	3	19	840 004

Materiál: NO

Material: CS-carbon steel

Werkstoff: WS-Werkzeugstahl

Материал: NO-инструментальная сталь

**BUČOVICE**  
**TOOLS a.s.**